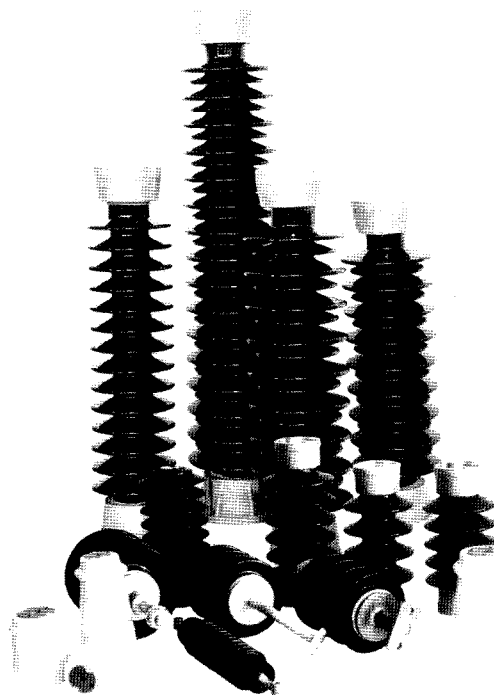


Izolatoare suport pentru aparataj electric



Post Insulators

CUPRINS
CONTENT

pagina
page

Izolatoare suport de exterior tip coloană
Outdoor cylindrical Post Insulators

2 - 7

**Izolatoare suport pentru aparataj
de medie tensiune**
Outdoor Insulators for MV electrical apparatus

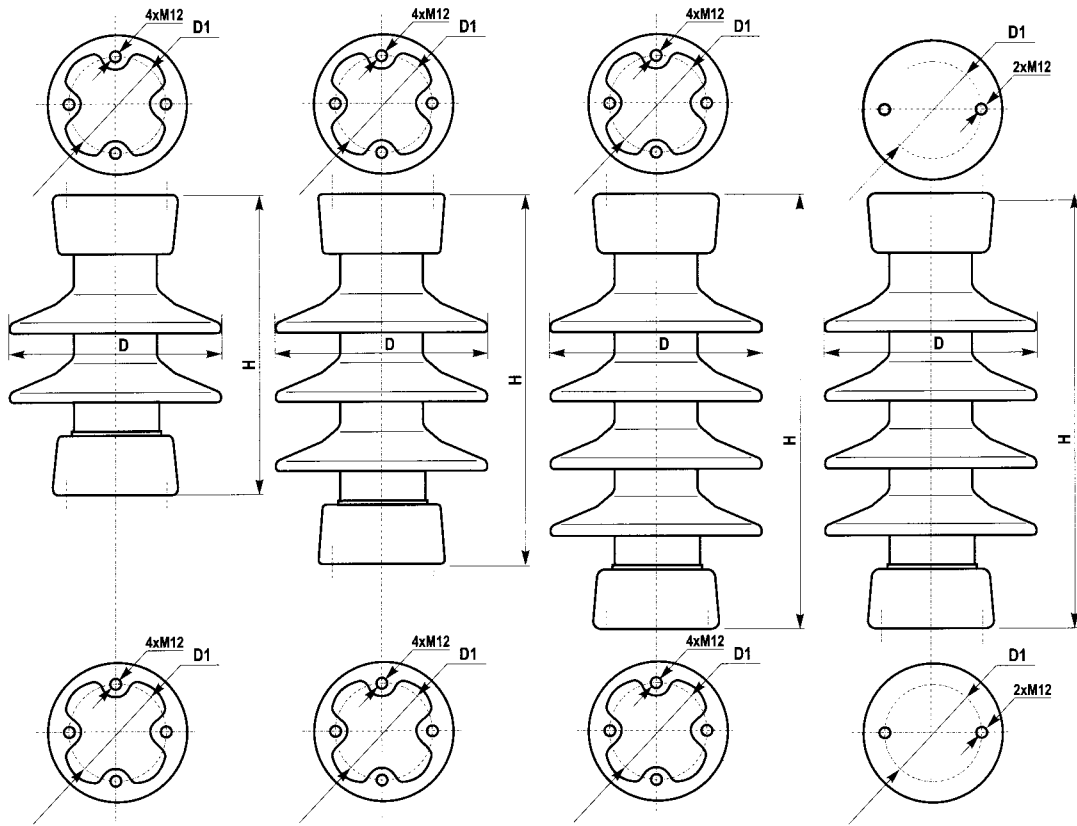
8 - 10

Izolatoare suport de interior de medie tensiune
MV Indoor Post Insulators

11 - 19

**Suporturi izolante
de exterior
de 12, 17,5 și 24 kV**

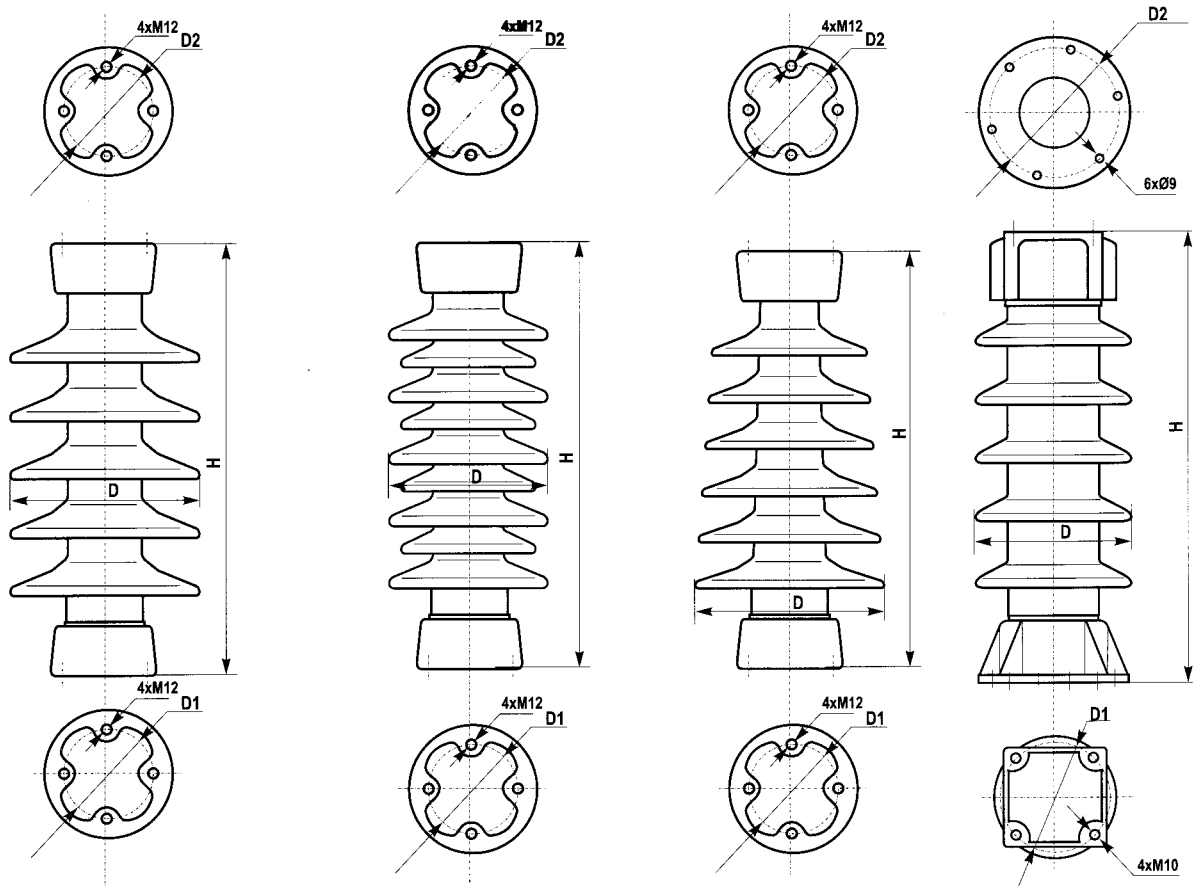
**12, 17.5 and 24 kV
Outdoor Cylindrical
Post Insulators**



Tip / Type	C4 75 I	C4 75 II	C4 95 I	C4 95 II	C4 125 I	C4 125 I	C4 125 II	C8 125 I	C8 125 II	C12,5 125 I
Cod / Code	131.05.1	131.52.1	131.106.1	131.105.1	131.04.1	131.03.2	131.06.1	131.56.1	131.113.1	131.59.1
Figura / Figure	1	1	2	2	3	4	3	3	3	3
Număr de aripi / Number of sheds	2	2	3	3	4	4	5	4	6	4
DIMENSIUNI DIMENSIONS	H	mm 215	215	255	255	305	297	305	305	305
	D	mm 128	172	122	160	145	145	150	170	156
	D ₁	mm 76	76	76	76	76	76	76	76	76
	Linia de fugă Creepage distance	mm 190	280	280	388	452	445	510	450	600
	Masa / Weight	kg 5,0	5,9	5,2	6,5	6,5	6,3	7,25	10,2	8,5
CARACTERISTICI CHARACTERISTICS	Rezistența mecanică la încovoiere Cantilever strength	KN 4	4	4	4	4	4	4	8	8
	Tensiunea de țineră la frecvență industrială sub ploaie Power frequency withstand voltage, wet	KV _{ef} 28	28	38	38	50	50	50	50	50
	Tensiunea de țineră la impuls de tensiune de trăsnet Lightning impulse withstand voltage	KV _{max} 75	75	95	95	125	125	125	125	125
METODE DE ÎNCERCARE TEST METHODS	SR EN 60168									
TOLERANȚE TOLERANCES	Dimensiuni / Dimensions	SR CEI 60273								
	Valori electrice / Electrical values	SR CEI 71-1								

**27.5kV, 35kV and 42kV
Outdoor cylindrical
Post Insulators**

**Suporturi izolante
de exterior de
27,5kV, 35kV și 42 kV**



Tip / Type		C4 150 II	C4 170 I	C4 170 II	C4 170 II	C8 170 I	C4 200 I	C4 200 II	C8 200 I
Cod / Code		131.95.1	131.102.1	131.69.1	131.103.1	131.100.1	131.101.1	131.44.1	131.02.1
Figura / Figure		1	1	1	2	3	1	2	4
Număr de aripi / Number of sheds		5	6	7	5/4	6	7	5/4	5
DIMENSIUNI DIMENSIONS	H	mm 355	445	445	445	445	475	475	537
	D	mm 157	160	178	200	168	170	206	190
	D ₁	mm 76	76	76	76	76	76	76	123
	D ₂	mm 76	76	76	76	76	76	76	160
	Linia de fugă Creepage distance	mm 660	720	900	1116	720	870	1050	720
	Masa / Weight	kg 7,6	12,0	9,0	16,0	14,0	13,2	16,4	28,0
CARACTERISTICI CHARACTERISTICS	Rezistența mecanică la încovoiere Cantilever strength	KN 4	4	4	4	8	4	4	8
	Tensiunea de ținerere la frecvență industrială sub ploaie Power frequency withstand voltage, wet	KV _{ef} 50	70	70	70	70	70	70	80
	Tensiunea de ținerere la impuls de tensiune de trăsnet Lightning impulse withstand voltage	KV _{max} 150	170	170	170	170	200	200	200

**METODE DE ÎNCERCARE
TEST METHODS**

SR EN 60168

**TOLERANȚE
TOLERANCES**

Dimensiuni / Dimensions

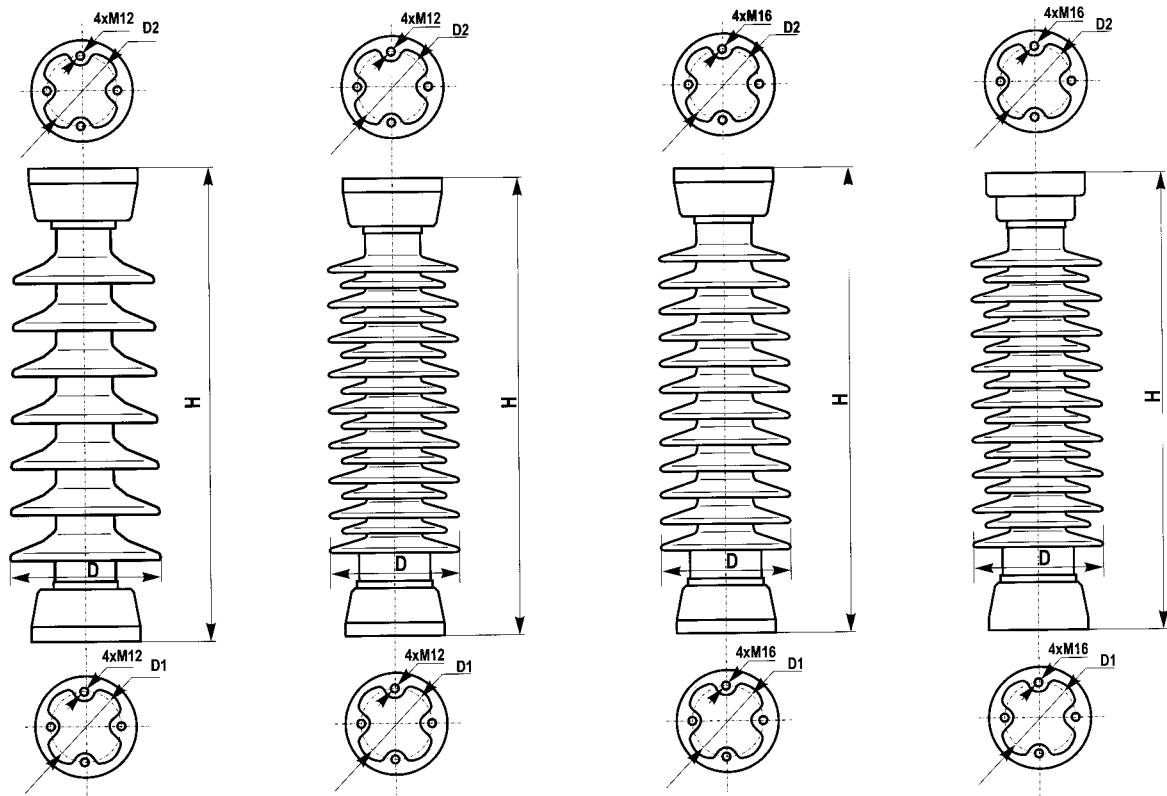
SR CEI 60273

Valori electrice / Electrical values

SR CEI 71-1

**Suporturi izolante
de exterior
de 52kV și 72,5kV**

**52 kV and 72.5 kV
Outdoor cylindrical
Post Insulators**



Tip / Type		C4 250 I	C4 250 II	C6 250 I	C8 250 II	C12.5 250 II	C4 325 II	C4 325 II	C6 325 II	C8 325 II
Cod / Code		131.107.1	131.45.1	131.111.1	131.64.1	131.114.1	131.54.1	131.53.1	131.108.1	131.98.1
Figura / Figure		1	2	1	2	4	3	4	3	2
Număr de aripi / Number of sheds		7	6/5	7	6/5	6/5	14	9/8	9	9/8
DIMENSIUNI DIMENSIONS	H	mm 560	560	560	560	560	770	770	770	770
	D	mm 170	215	171	230	234	200	220	244	240
	D ₁	mm 76	76	76	127	127	127	127	127	127
	D ₂	mm 76	76	76	127	127	127	127	127	127
	Linia de fugă / Creepage distance	mm 835	1300	835	1300	1450	1813	2250	2250	2250
Masa / Weight	kg 15,5	21,75	13,6	30	27	33	34	38,4	51	
CARACTERISTICI CHARACTERISTICS	Rezistența mecanică la încovoiere Cantilever strength	KN 4	4	6	8	12.5	4	4	6	8
	Tensiunea de ținere la frecvență industrială sub ploaie Power frequency withstand voltage, wet	KV _{ef} 95	95	95	95	95	140	140	140	140
	Tensiunea de ținere la impuls de tensiune de trăsnet Lightning impulse withstand voltage	KV _{max} 250	250	250	250	250	325	325	325	325

**METODE DE ÎNCERCARE
TEST METHODS**

SR EN 60168

**TOLERANȚE
TOLERANCES**

Dimensiuni / Dimensions

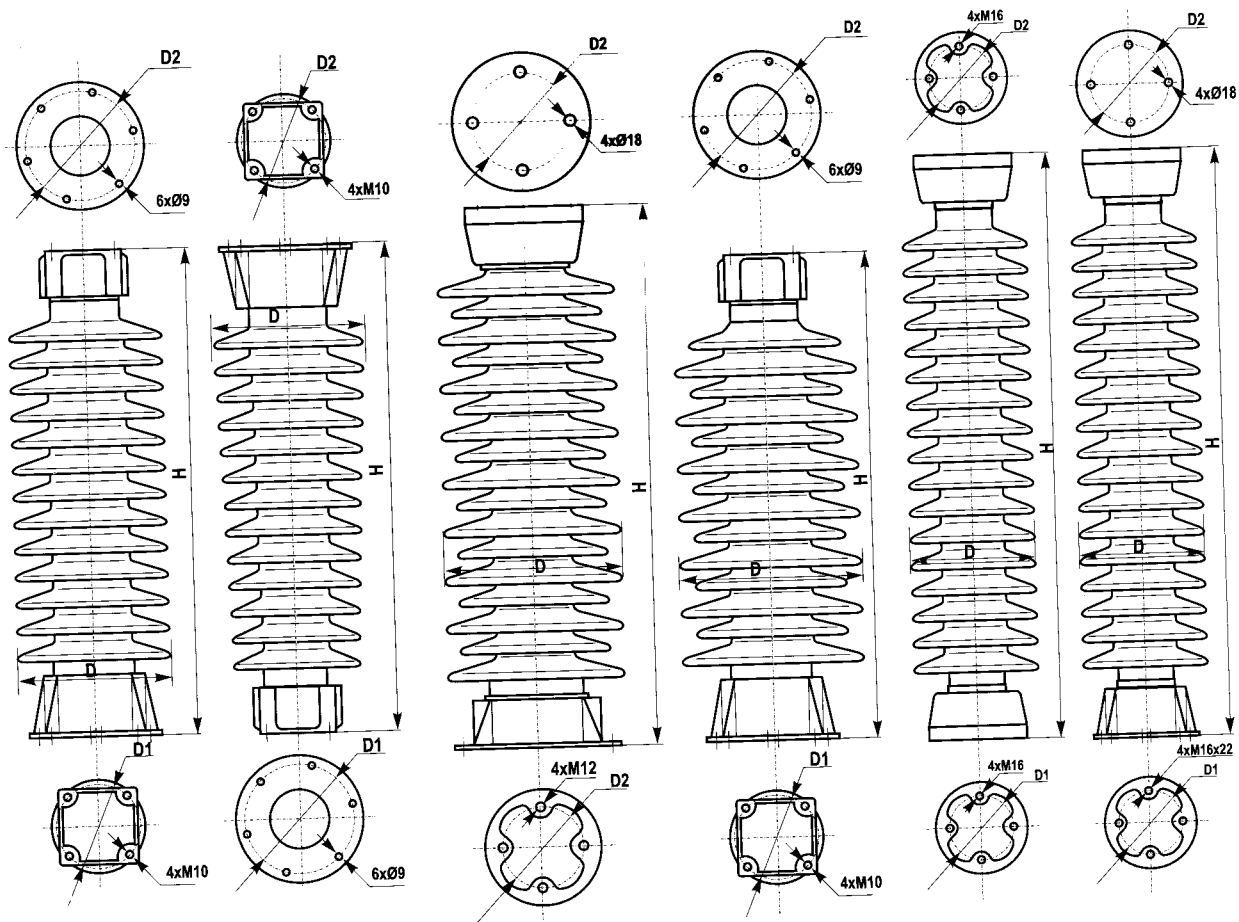
SR CEI 60273

Valori electrice / Electrical values

SR CEI 71-1

72.5kV, 123 and 145kV Outdoor cylindrical Post Insulators

Suporturi izolante de exterior de 72,5kV, 123kV și 145kV



Tip / Type		C8 350 I	C8 350 I	C4 550 II	C8 550 I	C8 550 II	C8 550 II	C6 550 II	Biela 550 II	
Cod / Code		131.17.1	131.14.1	131.74.1	131.22.1	131.117.1	131.91.1	131.50.1	131.51.1	
Figura / Figure		1	2	4	5	6	3	5	5	
Număr de aripi / Number of sheds		13	13	13/12	14	17	16/15	17	17	
DIMENSIUNI DIMENSIONS	H	mm	871	871	1220	1203	1220	1220	1220	
	D	mm	240	240	250	250	228	250	264	
	D ₁	mm	123	200	127	123	127	127	127	
	D ₂	mm	200	123	200	214	200	200	127	
	Linia de fugă Creepage distance	mm	1840	1840	3200	2650	3425	3815	3150	3150
Masa / Weight	kg	52,7	52,7	75	72,3	71	72	66	57	
CARACTERISTICI CHARACTERISTICS	Rezistența mecanică la încovoiere Cantilever strength	KN	8	8	4	8	8	8	6	2
	Tensiunea de ținere la frecvență industrială sub ploaie Power frequency withstand voltage, wet.	KV _{ef}	140	140	230	230	230	230	230	230
	Tensiunea de ținere la impuls de tensiune de trăsnet Lightning impulse withstand voltage	KV _{max}	350	350	550	550	550	550	550	550

METODE DE ÎNCERCARE
TEST METHODS

SR EN 60168

TOLERANȚE
TOLERANCES

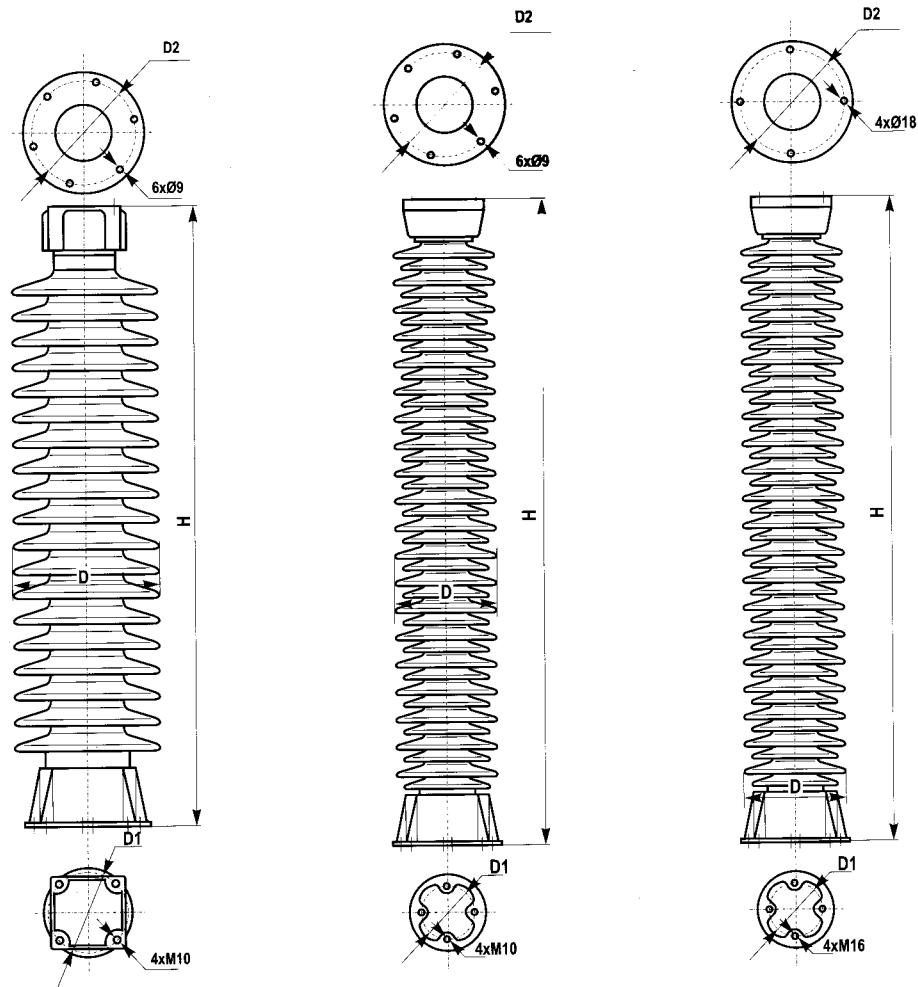
Dimensiuni / Dimensions
Valori electrice / Electrical values

SR CEI 60273

SR CEI 71-1

**Suporturi izolante de exterior
de 145kV și 170kV**

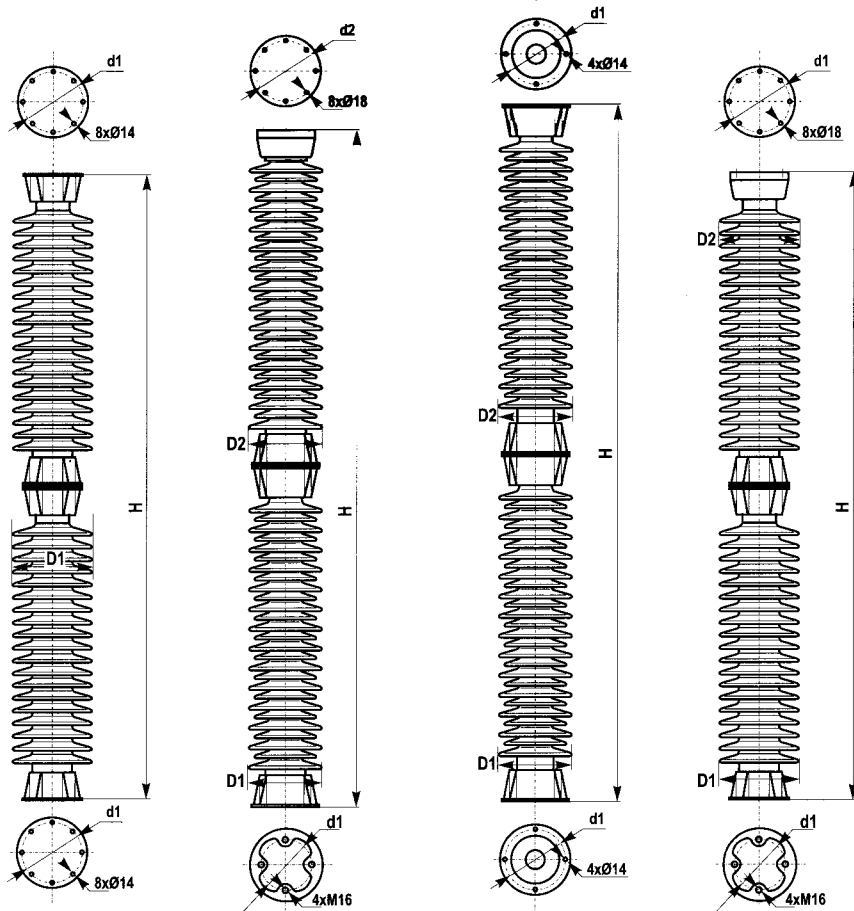
**145 kV and 170 kV
Outdoor cylindrical
Post Insulators**



Tip / Type		C6-650 I	C8-650 II	C8-650 II	C8-750 I	
Cod / Code		131.24.2	131.24.1	131.109.1	131.32.1	
Figura / Figure		1	1	3	2	
Număr de aripi / Number of sheds		19	19	16/16	20/20	
DIMENSIUNI DIMENSIONS	H	mm	1516	1516	1500	1670
	D	mm	270	270	266	240
	D ₁	mm	123	123	127	120
	D ₂	mm	214	214	225	214
	Linia de fugă / Creepage distance	mm	3570	3570	4030	4000
	Masa / Weight	kg	88,3	88,3	100,5	122
CARACTERISTICI CHARACTERISTICS	Rezistența mecanică la încovoiere Cantilever strength	KN	6	8	8	8
	Tensiunea de ținere la frecvență industrială sub ploaie Power frequency withstand voltage, wet	KV _{ef}	275	275	275	325
	Tensiunea de ținere la impuls de tensiune de trăsnet Lightning impulse withstand voltage.	KV _{max}	650	650	650	750
METODE DE ÎNCERCARE TEST METHODS						
TOLERANȚE TOLERANCES	Dimensiuni / Dimensions					
	Valori electrice / Electrical values					

245kV and 420kV Outdoor cylindrical Post Insulators

Suporturi izolante de exterior de 245 și 420kV



Tip / Type	C6-1050		C8-1050		C8-1050		C8-1425		T3-1425	
Cod / Code	2x131.66.2	2x131.68.2	131.57.1	2x131.66.1	2x131.68.1	131.119.1	131.65.1W01	131.42.1	131.43.1	
Figura / Figure	1	1	2	1	1	4	2	2	3	
Număr de aripi / Number of sheds	2x18	2x20	2x14/13	2x18	2x20	17+14	14/13+16/15	2x21/20	2x21/20	
DIMENSIUNI DIMENSIONS	H	mm 2774	2894	2300	2774	2894	2300	3150	3150	
	D ₁	mm 260	260	312	260	260	310	317	326	
	D ₂	mm --	--	290	--	--	258	250	291	
	d ₁	mm 250	250	127	250	250	127	127	144	
	d ₂	mm 250	250	225	250	250	254	250	275	
	Linia de fugă / Creepage distance	mm 2526	3245	8575	2526	3245	6210	7595	10500	10500
	Masa / Weight	kg 236	272	182	236	272	167	166,5	327	150
CARACTERISTICI CHARACTERISTICS	Rezistența mecanică la încovoiere Cantilever strength	KN 6	6	6	8	8	8	8	8	300 daNm
	Tensiunea de țineră la frecvență industrială sub ploaie Power frequency withstand voltage, wet	KV _{ef} 460	460	460	460	460	460	460	--	--
	Tensiunea de țineră la impuls de comutație sub ploaie Switching impulse withstand voltage, wet	KV _{max} 750	750	750	750	750	750	750	950	950
	Tensiunea de țineră la impuls de tensiune de trăsnet Lightning impulse withstand voltage.	KV _{max} 1050	1050	1050	1050	1050	1050	1050	1425	1425

**METODE DE ÎNCERCARE
TEST METHODS**

SR EN 60168

**TOLERANȚE
TOLERANCES**

Dimensiuni / Dimensions

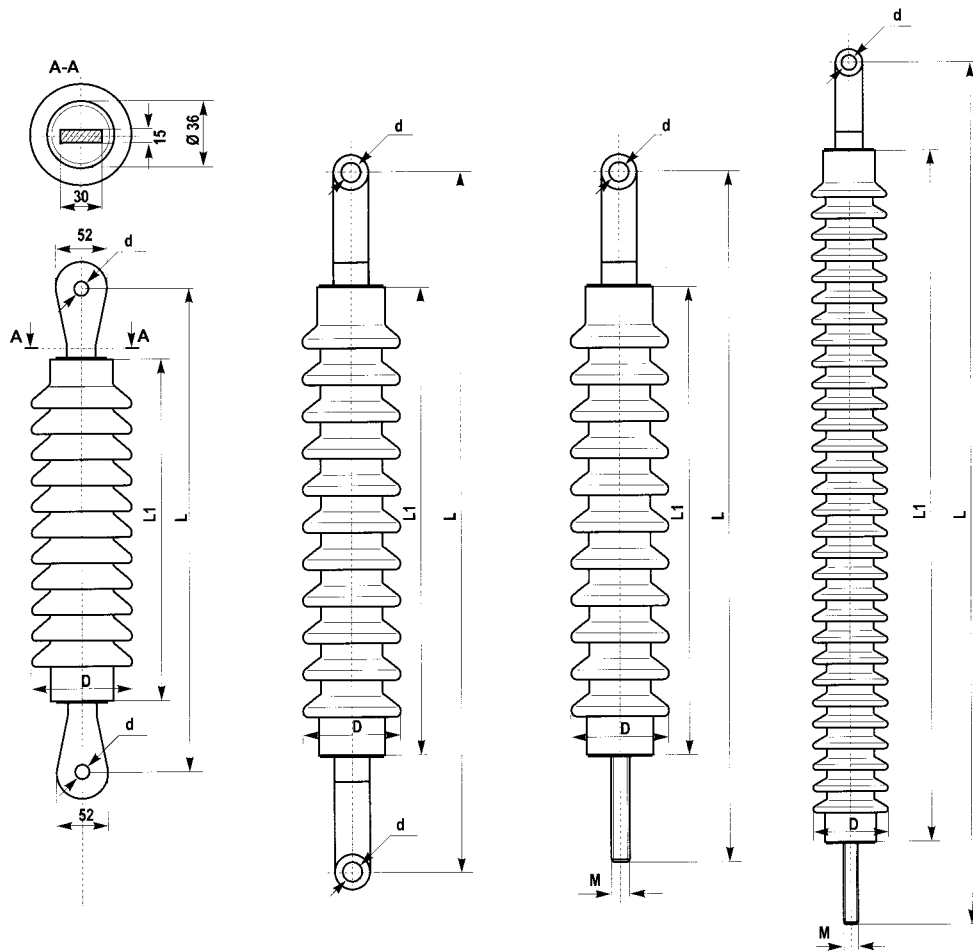
SR CEI 60273

Valori electrice / Electrical values

SR CEI 71-1

**Bielă
izolantă**

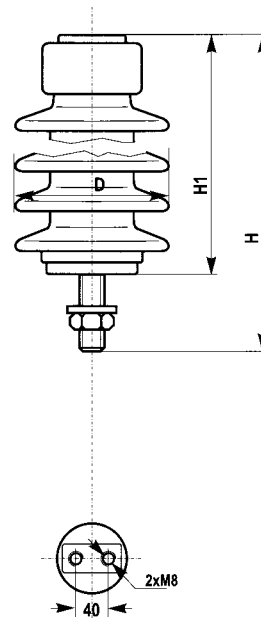
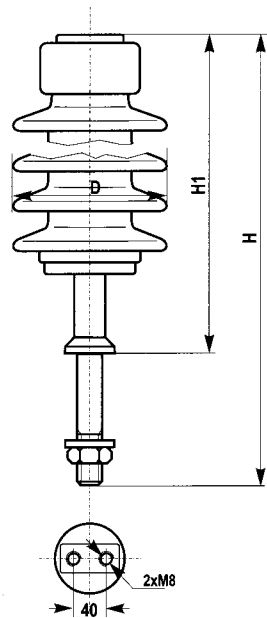
Rod Insulator



Cod / Code		137.17.1	137.18.1	137.22.1	137.20.1	137.21.1	137.25.1	
Figura / Figure		1	2	2	3	3	4	
Număr de rile / Number of ribs		12	11	11	11	11	30	
DIMENSIUNI DIMENSIONS	L	mm 400	400	400	396	396	755	
	L ₁	mm 284	284	284	284	284	643	
	D	mm 80	75	85	75	85	95	
	d	mm 11,5	11	11	11	11	11	
	M	mm --	--	--	M12	M12	M12	
	Linia de fugă / Creepage distance		529	430	516	430	516	1300
Masa / Weight		kg	2,55	3	2,4	2,85	7,3	
CARACTERISTICI CHARACTERISTICS	Rezistența la tracțiune / Tensile load	KN	5	5	5	5	5	
	Tensiunea de ținere la impuls de tensiune de trăsnet Lightning impulse withstand voltage	KV _{max}	125	125	125	125	125	325
	Tensiunea de ținere la frecvență industrială sub ploaie Power frequency withstand voltage, wet	KV _{ef}	50	50	50	50	50	140
METODE DE ÎNCERCARE TEST METHODS		SR EN 60168						
TOLERANȚE TOLERANCES	Dimensiuni / Dimensions	SR CEI 60273						
	Valori electrice / Electrical values	SR CEI 71-1						

**12kV and 24kV
Outdoor Post Insulators
Class A**

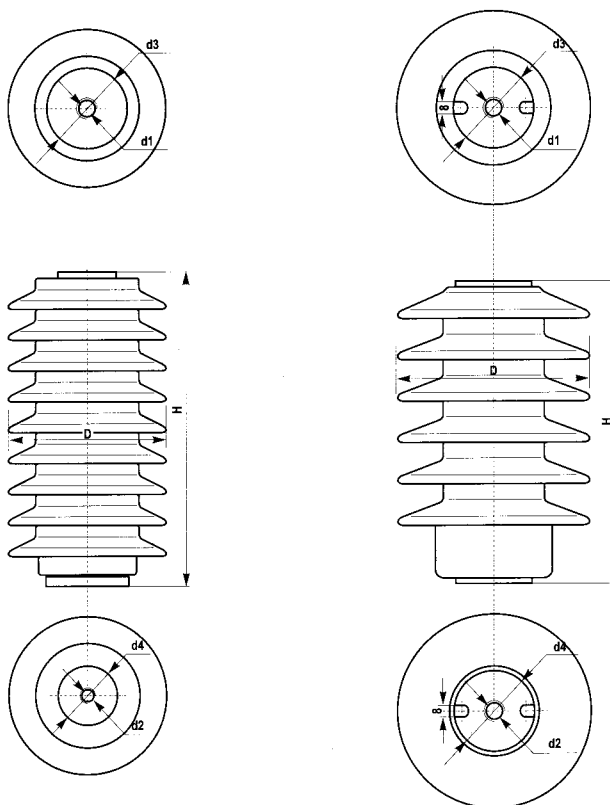
**Suporturi izolante de exterior
de 12kV și 24 kV, Clasa A**



Tip / Type		12-PA-75/3		24-PA-125/5	
Cod / Code		132.08.4	132.08.5	132.10.4	132.10.5
Figura / Figure		1	2	1	2
Număr de aripi / Number of sheds		3	3	5	5
DIMENSIUNI DIMENSIONS	H	mm	415	283	495
	H ₁	mm	218	295	308
	D	mm	160	160	200
	Linia de fugă / Creepage distance	mm	300	300	610
	Masa / Weight	kg	7,58	6,49	13,4
CARACTERISTICI CHARACTERISTICS	Rezistența mecanică la încovoiere / Cantilever strength	KN	3,75	3,75	3,75
	Tensiunea de ținere la frecvență industrială sub ploaie Power frequency withstand voltage, wet	KV _{ef}	28	28	50
	Tensiunea de ținere la impuls de tensiune de trăsnet Lightning impulse withstand voltage	KV _{max}	75	75	125
METODE DE ÎNCERCARE TEST METHODS		SR EN 60168			
TOLERANȚE TOLERANCES	Dimensiuni / Dimensions	SR CEI 60273			
	Valori electrice / Electrical values	SR CEI 71-1			

**Suporturi de exterior
cu armare interioară de
7,2kV, 12kV, 24kV, 27,5kV și 36kV**

**7.2kV, 12kV, 24kV, 27.5kV and 36kV
Outdoor Post Insulators
with internal fittings**



Tip / Type		H4-60	H4-75	H4-75	H4-95	H4-125	H4-125	H4-150	H4-170	
Cod / Code		149.06.1	149.04.1	149.09.1	149.07.1	149.05.1	149.08.1	149.03.1	149.02.1	
Figura / Figure		2	1	2	2	1	2	2	2	
Număr de aripi / Number of sheds		3	6	3	5	8	6	6	9	
DIMENSIUNI DIMENSIONS	H	mm	95	175	130	175	225	210	225	300
	D	mm	118	92	145	120	92	150	120	150
	d ₁	mm	M16	M12	M16	M16	M12	M16	M12	M16
	d ₂	mm	M16	M12	M16	M16	M12	M16	M12	M16
	d ₃	mm	55	44	55	55	44	70	50	80
	d ₄	mm	55	44	55	55	44	55	45	55
	Linia de fugă / Creepage distance	mm	220	300	240	330	391	670	455	670
Masa / Weight	kg	1,32	1,8	1,7	2,7	2,3	3,7	3,2	8	
CARACTERISTICI CHARACTERISTICS	Rezistența mecanică la încovoiere Cantilever strength	KN	4	4	4	4	4	4	4	4
	Tensiunea de ținere la frecvență industrială sub ploaie Power frequency withstand voltage, wet	KV _{ef}	20	28	28	38	50	50	50	70
	Tensiunea de ținere la impuls de tensiune de trăsnet Lightning impulse withstand voltage	KV _{max}	60	75	75	95	125	125	150	170
METODE DE ÎNCERCARE TEST METHODS		SR EN 60168								
TOLERANȚE TOLERANCES	Dimensiuni / Dimensions	SR CEI 60273								
	Valori electrice / Electrical values	SR CEI 71-1								